

「たびきっぷ」の発売について

JR東海では、山陽・四国方面へのご旅行に便利でお得な「たびきっぷ」を発売します。フリーエリア内では、特急・快速・普通列車の普通車自由席が乗り降り自由なので、旅先の天気や気分に合わせて、自由に旅を楽しむことができます。

この機会に、東海道・山陽新幹線で、気ままな旅におでかけください！

○東京・名古屋から岡山・広島・山口・四国エリアへ、4種類の「たびきっぷ」をご用意しました。

商品名	発駅	
	東京(都区内)	名古屋(市内)
岡山たびきっぷ	32,000円	22,000円
広島たびきっぷ	35,000円	28,000円
山口たびきっぷ	39,000円	30,000円
四国たびきっぷ	35,000円	28,000円

(こども半額)

○きっぷの発駅とフリーエリアとの往復には、新幹線普通車指定席をご利用になれます。

○フリーエリア内では、特急（広島たびきっぷは新幹線を含む）・快速・普通列車の普通車自由席が乗り降り自由です。

・ご利用期間：平成25年4月2日(火)～平成26年4月5日(土)

※4月27日～5月6日、8月11日～20日、12月28日～1月6日はご利用になれません。
有効期間の延長もいたしません。

・発売期間：平成25年4月1日(月)～平成26年3月31日(月)

※「ゆき」のご乗車日の前日までにお買い求めください。

・発売箇所：このきっぷの発駅及びその周辺の【JRの主な駅及び主な旅行会社】

※きっぷの詳細は別紙をご覧ください。

別紙

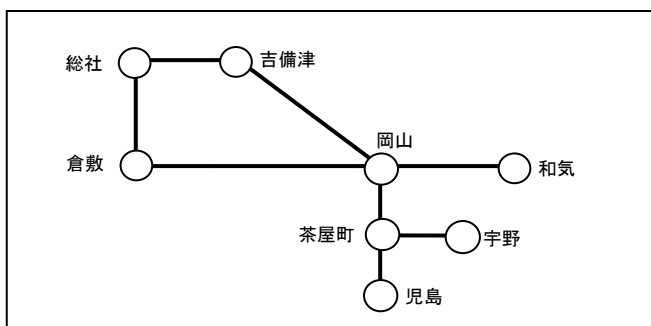
■岡山たびきっぷ

日本三名園の一つとして知られる後樂園、人気の倉敷、本殿が国宝に指定される吉備津神社、瀬戸内海をのぞむ鷲羽山等、岡山エリアのご旅行に便利なきっぷです。

(こども半額)

発駅	おねだん	往復新幹線の利用区間	有効期間
東京・品川（都区内）	32,000円	発駅⇄岡山	5日間
名古屋（市内）	22,000円		

【フリーエリア】



☆東京からは、岡山までの往復割引運賃・料金※に320円プラスしたおねだんで、フリーエリア内の特急・快速・普通列車（普通車自由席）が5日間乗り降り自由に！

※東京～岡山間を新幹線「のぞみ」普通車指定席で往復した場合の大人1名様のおねだん（往復割引適用・通常期）。

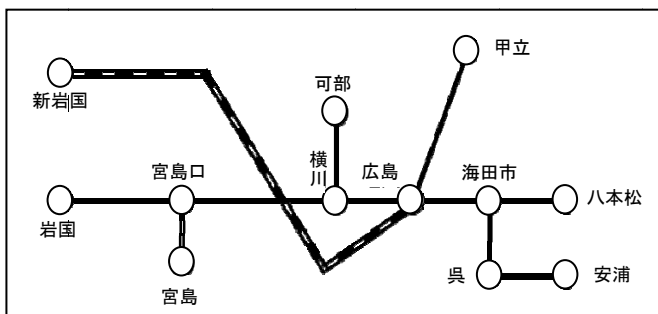
■広島たびきっぷ

世界文化遺産の宮島、多島美が美しい瀬戸内海、錦帯橋や鵜飼で有名な岩国等、広島エリアのご旅行に便利なきっぷです。

(こども半額)

発駅	おねだん	往復新幹線の利用区間	有効期間
東京・品川（都区内）	35,000円	発駅⇄広島・新岩国	5日間
名古屋（市内）	28,000円		

【フリーエリア】



☆東京からは、広島までの往復割引運賃・料金※に180円プラスしたおねだんで、フリーエリア内の新幹線・快速・普通列車（普通車自由席）とJR西日本宮島フェリーが5日間乗り降り自由に！

※東京～広島間を新幹線「のぞみ」普通車指定席で往復した場合の大人1名様のおねだん（往復割引適用・通常期）。

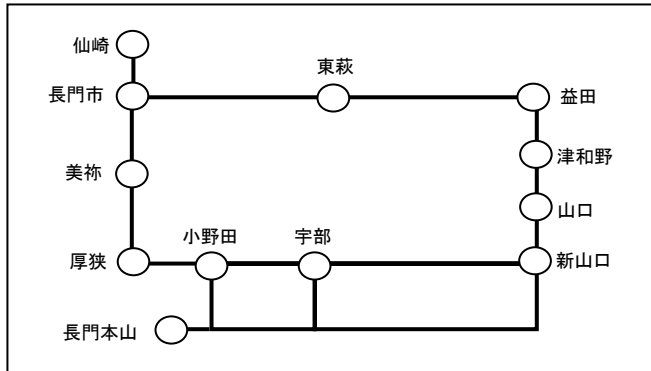
■山口たびきっぷ

山陰の小京都・津和野、歴史の街・萩、日本最大のカルスト台地・秋吉台等、自然と歴史に育まれた山口エリアのご旅行に便利なきっぷです。

(こども半額)

発駅	おねだん	往復新幹線の利用区間	有効期間
東京・品川(都区内)	39,000円	発駅⇄新山口	5日間
名古屋(市内)	30,000円		

【フリーエリア】



☆東京からは、新山口までの往復割引運賃・料金※に160円プラスしたおねだんで、フリーエリア内の特急・快速・普通列車(普通車自由席)が5日間乗り降り自由に!

※東京～新山口間を新幹線「のぞみ」普通車指定席で往復した場合の大人1名様のおねだん(往復割引適用・通常期)。

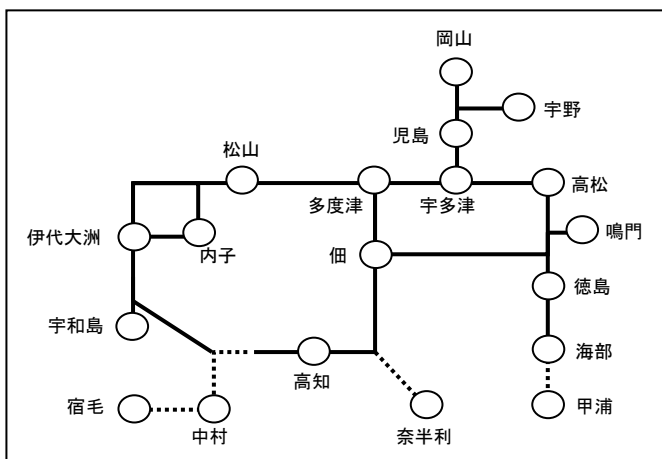
■四国たびきっぷ

日本最古の湯として知られる道後温泉や最後の清流四万十川、お遍路巡りでも有名な、おもてなしの心あふれる四国エリアを満喫できるきっぷです。

(こども半額)

発駅	おねだん	往復新幹線の利用区間	有効期間
東京・品川(都区内)	35,000円	発駅⇄岡山	5日間
名古屋(市内)	28,000円		

【フリーエリア】



☆東京からは、岡山までの往復割引運賃・料金※に3,320円プラスしたおねだんで、フリーエリア内のJR線(JR四国全線と岡山～児島・宇野間)、土佐くろしお鉄道、阿佐海岸鉄道の特急・快速・普通列車(普通車自由席)が5日間乗り降り自由に!

※東京～岡山間を新幹線「のぞみ」普通車指定席で往復した場合の大人1名様のおねだん(往復割引適用・通常期)。

(ご案内)

- ・商品毎に定める往復新幹線の利用区間では、新幹線普通車指定席がご利用になれます。
ただし、広島たびきっぷにより、フリーエリア内の新幹線各駅相互間でご乗車の列車は、新幹線普通車自由席のご利用となります。
- ・フリーエリア内では、特急（広島たびきっぷは新幹線を含む）・快速・普通列車の普通車自由席が乗り降り自由です。
- ・フリーエリアを除いて途中下車はできません。
- ・有効期間の開始日は、有効期間開始日の前日まで1回に限り変更できます。
- ・乗車列車の変更（1回に限る）を除き、設定区間の変更など、きっぷの変更はできません。
- ・乗継割引など他の割引との併用はできません。
- ・払いもどしは未使用で有効期間内（指定列車の出発時刻前）に限ります（手数料が必要）
- ・フリーエリアに記載された以外の交通機関の運賃や、観光施設入場料等は含まれません。
そのため、本資料の記載の観光スポットへの訪問には、別途費用がかかる場合があります。

【その他ご不明な点は、JR東海の発売箇所の係員におたずねください。】